



EESystèmes

Environnement & Éco Systèmes

Des eaux propres et réutilisables



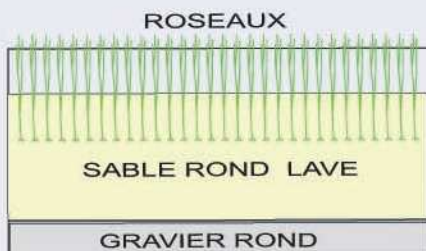
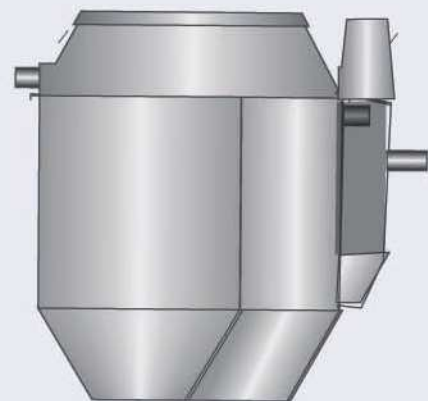
Approbation technique de l'Institut de Protection de l'Environnement PL.



Numéro Européen (PL/AT 2001-08-0152)

ETAPE 1

La **micro-station d'épuration** est une **unité de traitement** écologique des rejets domestiques. L'ensemble des eaux usées se déverse dans le bassin d'aération. Un apport cyclique d'air permet une minéralisation de tous les effluents domestiques. Les eaux en cours de traitement passent dans le clarificateur. L'activité d'une flore microbienne en bonne santé se traduit par la production de charges résiduelles minéralisées. Une pompe de recirculation aspire les boues et les renvoie de nouveau dans le bassin d'aération. Une dernière paroi permet une filtration finale avant rejet dans le filtre.



ETAPE 2

Le filtre à sable compact de 3,5 m² planté de roseaux consiste à finaliser le traitement. Il s'agit de faire circuler les effluents dans un massif filtrant, au sein duquel on a pris soin de créer grâce à des minéraux et des végétaux un milieu extrêmement favorable à l'activité épuratoire. Le roseau, développe un réseau très dense de racines appelées rhizosphères. Celles-ci améliorent la répartition des eaux sur l'ensemble du filtre.

A la suite du filtre à roseaux, les eaux sont dirigées et stockées dans une cuve. Les eaux stockées peuvent être réutilisées pour un arrosage au goutte à goutte. Pour un arrosage dit "aérien" (exemple par sprinckler), il est nécessaire de stériliser l'eau par un stérilisateur U.V. afin de répondre aux exigences sanitaires de niveau A+ Bactério exigées par l'O.M.S.